

# DIN 2633

**Bridas con cuello para soldar**  
**Presion nominal 16**

**Ver imagen DIN 5**  
**See DIN image 5**

**Welding neck flanges**  
**Rated pressure 16**

**Vorschweißflansche**  
**Nenndruck 16**

Medidas en milímetros

Dimensions in mm

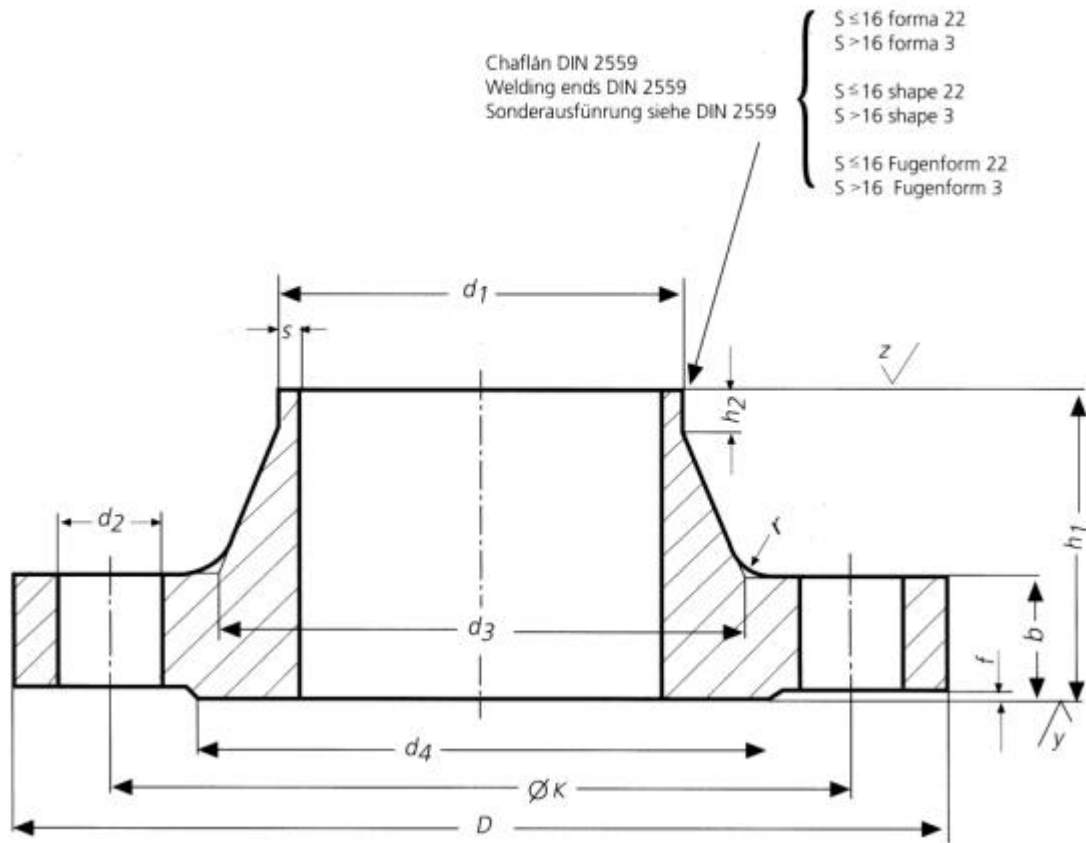
Maße in mm

Tubo / Pipe / Rohr - Anschlußmaße			Brida / Flange / Flansch				Cuello / Neck / Ansatz				Resalto / Raised face / Dichtleiste		Tornillos / Screws / Schrauben			Peso de una brida / Weight of a flange / Gewicht eines Flansches (7,85 Kg/dm <sup>3</sup> )
													Numero / Number / Anzahl	Rosca / Thread / Gewinde	d2	
Diámetro Nominal Rated Diameter Nennweite	d1		D	b	k	h1	d3	s	r	h2	d4	f				
	ISO Serie 1 Reihe 1	DIN Serie 2 Reihe 2														
10	-	14	90	14	60	35	25	1,8	4	6	40	2	4	M 12	14	0,58
	17,2	-					28									
15	-	20	95	14	65	35	30	2	4	6	45	2	4	M 12	14	0,648
	21,3	-					32									
20	-	25	105	16	75	38	38	2,3	4	6	58	2	4	M 12	14	0,952
	26,9	-					40									
25	-	30	115	16	85	38	42	2,6	4	6	68	2	4	M 12	14	1,14
	33,7	-					45									
32	-	38	140	16	100	40	52	2,6	6	6	78	2	4	M 16	18	1,69
	42,4	-					56									
40	-	44,5	150	16	110	42	60	2,6	6	7	88	3	4	M 16	18	1,86
	48,3	-					64									
50	-	57	165	18	125	45	72	2,9	6	8	102	3	4	M 16	18	2,53
	60,3	-					75									
65	76,1	-	185	18	145	45	90	2,9	6	10	122	3	4	M 16	18	3,06
80	88,9	-	200	20	160	50	105	3,2	8	10	138	3	8	M 16	18	3,7
100	-	108	220	20	180	52	125	3,6	8	12	158	3	8	M 16	18	4,62
	114,3	-					131									
125	-	133	250	22	210	55	150	4	8	12	188	3	8	M 16	18	6,3
	139,7	-					156									
150	-	159	285	22	240	55	175	4,5	10	12	212	3	8	M20	22	7,75
	168,3	-					184									
( 175 )	193,7	-	315	24	270	60	210	5,4	10	12	242	3	8	M20	22	9,85
200	219,1	-	340	24	295	62	235	5,9	10	16	268	3	12	M20	22	11
250	-	267	405	26	355	70	285	6,3	12	16	320	3	12	M24	26	15,6
	273	-					292									
300	323,9	-	460	28	410	78	344	7,1	12	16	378	4	12	M24	26	22
350	355,6	-	520	30	470	82	390	8	12	16	438	4	16	M24	26	31,2
	-	368														28,8
400	406,4	-	580	32	525	85	445	8	12	16	490	4	16	M27	30	39,3
	-	419														36,3
( 450 )	457	-	640	34	585	85	490	8	12	16	550	4	20	M27	30	44,3
500	508	-	715	34	650	90	548	8	12	16	610	4	20	M30	33	61
600	610	-	840	36	770	95	652	8,8	12	18	725	5	20	M33	36	75,4
700	711	-	910	36	840	100	755	8,8	12	18	795	5	24	M33	36	77
800	813	-	1025	38	950	105	855	10	12	20	900	5	24	M36	39	101
900	914	-	1125	40	1050	110	955	10	12	20	1000	5	28	M36	39	122
1000	1016	-	1255	42	1170	120	1058	10	16	22	1115	5	28	M 39	42	162
1200	1220	-	1485	48	1390	130	1262	13	16	30	1330	5	32	M45	48	243
1400	1420	-	1685	52	1590	145	1465	14	16	30	1530	5	36	M45	48	323
1600	1620	-	1930	58	1820	160	1668	16	16	35	1750	5	40	M52	56	479
1800	1820	-	2130	62	2020	170	1870	18	16	35	1950	5	44	M52	56	599
2000	2020	-	2345	66	2230	180	2072	20	16	40	2150	5	48	M56	62	719

**Bridas con cuello para soldar**  
**Presion nominal 1, 2.5, 6, 10, 16, 25, 40, 64 y 100**

**Welding neck flanges**  
**Rated pressure 1, 2.5, 6, 10, 16, 25, 40, 64 and 100**

**Vorschweißflansche**  
**Nennndruck 1, 2.5, 6, 10, 16, 25, 40, 64 und 100**



$\sqrt{z} = \sqrt{R_z = 160}$   
 torneado  
 turning  
 gedreht

$\sqrt{y} = \sqrt{R_z = 160}$

**Imagen 5**